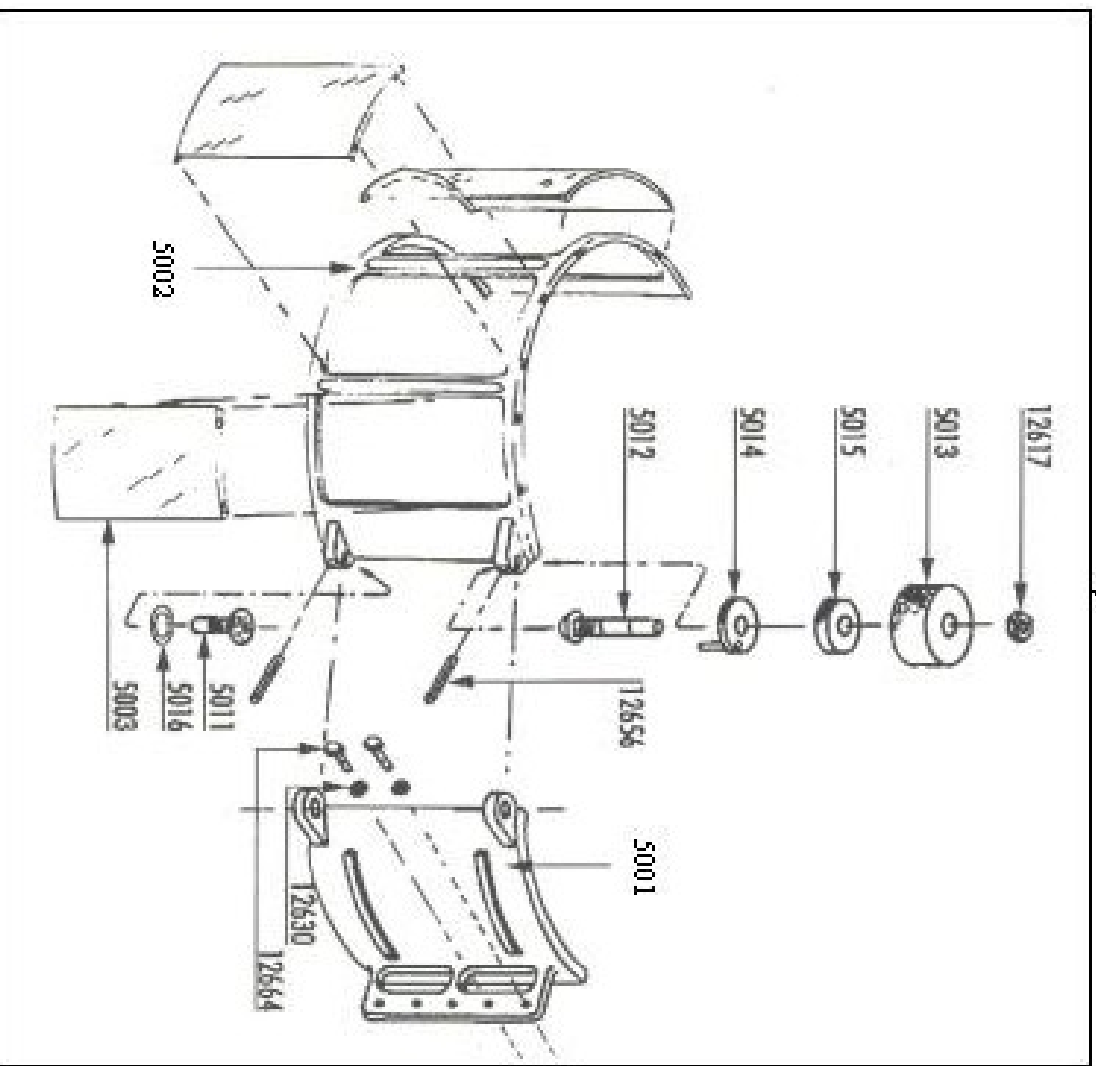
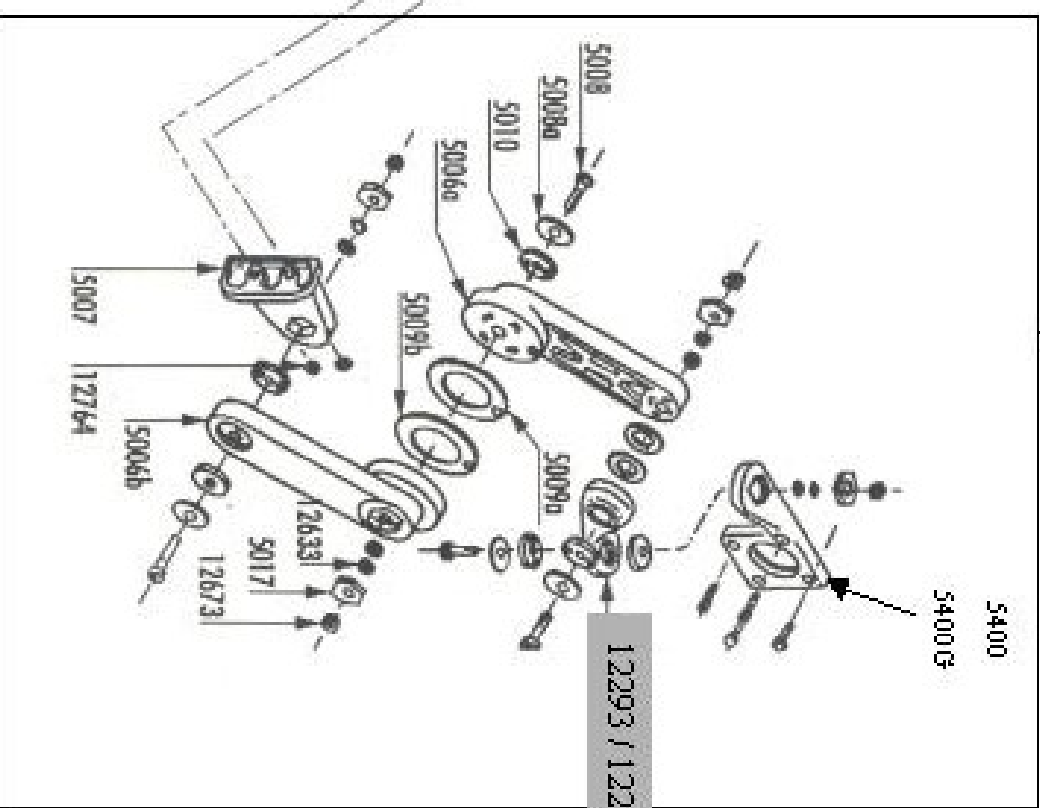


PP129109



PP12910D / PP12910G



PROTECTEUR REF. 8100