

# FICHE PRODUIT : DECHETS MEDICAUX

Désignation : **Mini-collecteur 0,7 L à 1.3 L**

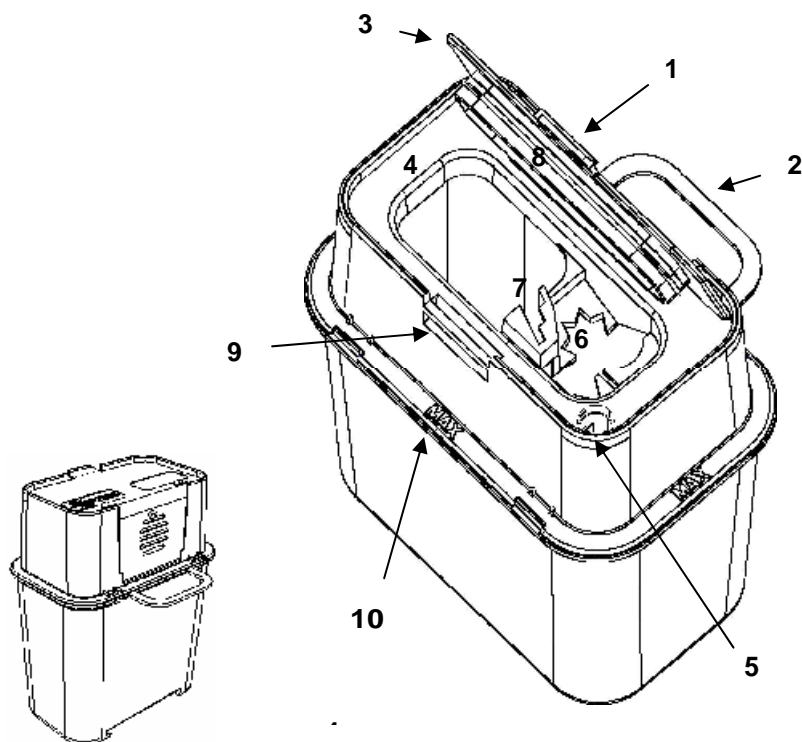
Référence : **ST 0393-**

Date : **1/12/2004**

Page : **2/2**

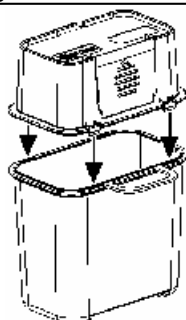


## Annexe A : Description détaillée



1. Languette de manipulation et de fermeture définitive.
2. Poignée de préhension.
3. Couvercle.
4. Ouverture avec rebord anti-reflux.
5. Trou borgne de pose d'étui à aiguille.
6. Opercules de désolidarisation de stylos à insuline/ adrénaline.
7. Autres opercules de désolidarisation.
8. Trappe avec gorge pour joint anti-émanation.
9. Logement de languette en fermeture définitive.
10. Indicateur de la limite de remplissage.

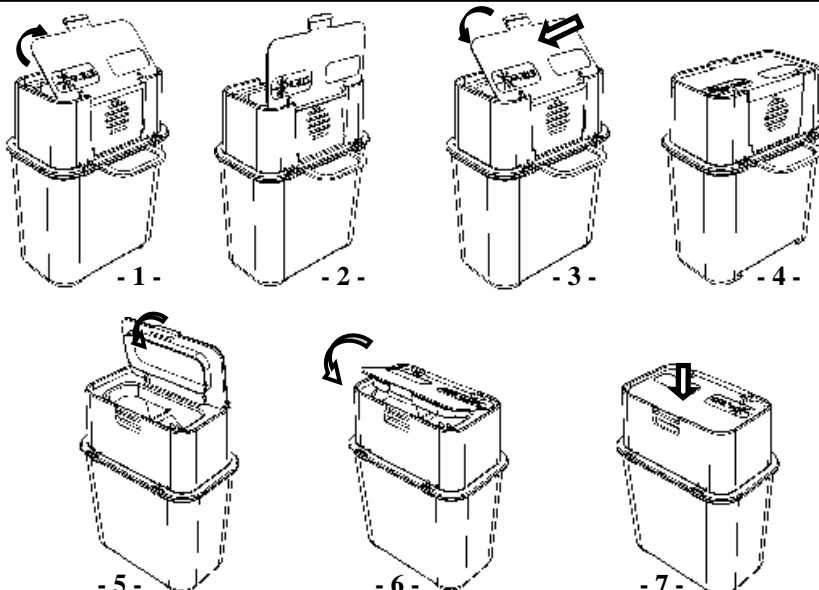
## Annexe B : Assemblage



Clipper le couvercle sur la cuve.

ATTENTION : Vérifier l'assemblage avant toute utilisation du minicollecteur ; les quatre crochets du couvercle doivent d'être tous correctement clippés sur la cuve.

## Annexe C : Utilisation : Fermeture/ouverture provisoire et Fermeture définitive



### OUVERTURE / FERMETURE :

- 1 : Ouvrir la trappe par l'intermédiaire de sa languette.
- 2 : La trappe reste ouverte lors de l'utilisation
- 3 : **Fermeture obligatoire après chaque usage.** Actionner la trappe sur le dessus, celle ci ferme automatiquement (effet ressort).
- 4 : Mini collecteur en position fermé.

### FERMETURE DEFINITIVE :

- 5 : Plier la languette sous la trappe.
- 6 : Refermer la trappe en vérifiant que la languette rentre dans son logement.
- 7 : Puis presser fortement sur la trappe au centre, le « clic » assure la fermeture définitive.

La languette repliée et non accessible est témoin de cette fermeture définitive.