

FICHE PRODUIT : DECHETS MEDICAUX

Désignation : **Collecteur 2L à 10L**

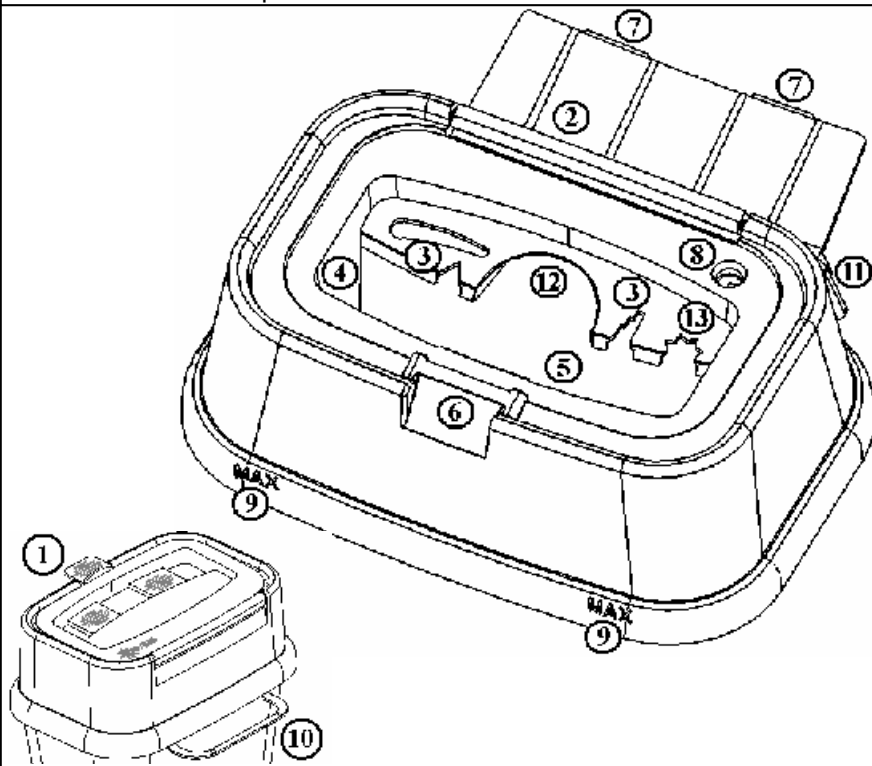
Référence : **ST 0384-**

Date : **1/09/2004**

Page : **2/2**

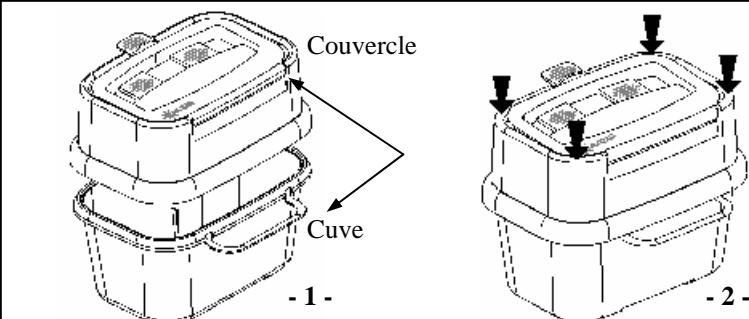


Annexe A : Description détaillée



1. Languette de manipulation.
2. Trappe de fermeture.
3. Opercules de désolidarisation.
4. Rebord périphérique anti-reflux.
5. Vide d'évacuation des déchets.
6. Logement de languette en fermeture définitive.
7. Crochets de fermeture définitive inviolable
8. Trou borgne de pose d'étui à aiguille.
9. Indicateur de la limite de remplissage
10. Poignée de préhension.
11. Gorge pour joint anti-émanation
12. Ouverture élargie pour corps de pompe
13. Opercule pour stylos insuline/adréraline

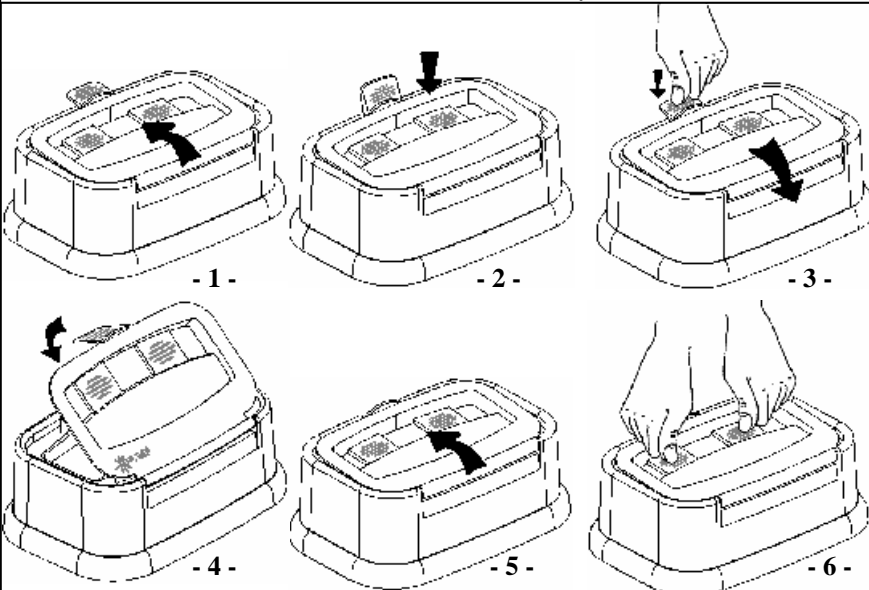
Annexe B : Assemblage



1. Présenter le couvercle au dessus de la cuve, avec charnière du couvercle côté poignée de la cuve.
2. Exercer une pression sur les rebords du couvercle jusqu'à cliquage complet sur la cuve.

Vérifier que le cliquage maintient bien tout le pourtour.

Annexe C : Utilisation : Fermeture/ouverture provisoire et Fermeture définitive



FERMETURE PROVISOIRE :

Obligatoire après chaque usage.

- 1 : Fermer la trappe avec la languette.
- 2 : Appuyer légèrement sur le bord de la trappe sans forcer au delà de 2 « clics ».
- 3 : **OUVERTURE** : Actionner la languette vers le bas pour faciliter l'ouverture de la trappe (effet de levier) ; puis ouvrir la trappe complètement par la languette.

FERMETURE DEFINITIVE :

- 4 : Plier la languette sous la trappe.
- 5 : Refermer la trappe en vérifiant que la languette rentre dans son logement.
- 6 : Puis presser fortement sur la trappe en deux points, les « clics » assurent la fermeture définitive.

La languette non visible et non accessible est témoin de cette fermeture définitive.